

BERGAMO

DACHÓWKA CERAMICZNA



BrikDorff

www.brikdorff.ru

ok. 12 sztuk na m²

nowoczesny design

precyzyjny montaż klamer dzięki specjalnej konstrukcji zamka

doskonałe odprowadzanie wody

nowoczesne zamki gwarantujące szczelność pokrycia

łagodny profil dolnej krawędzi



SIĘGAJ WYSOKO



Staram się osiągać wysoko postawione cele. Wspieram tych, którzy wytrwale dążą do coraz lepszych wyników. Sięgając po produkty Röben, zasiliasz moją fundację MG13 „Mierz wysoko”.

Markus Gjadart



Dane techniczne*

Waga 1 szt.	ok. 3,95 kg
Całkowita długość	ok. 43,6 cm
Całkowita szerokość	ok. 28,5 cm
Długość pokrycia	ok. 33,3-36,1 cm
Średnia szerokość pokrycia	ok. 23,7 cm
Min. wartość obliczeniowa/m²	ok. 12 szt.
Ilość/m ²	ok. 11,8-12,8 szt.
Min. kąt nachylenia dachu	od 25°
Ilość/europaleta	240 szt.
Waga m ²	ok. 48,5 kg
Waga pełnej palety	ok. 975 kg
Mrozoodporność	tak

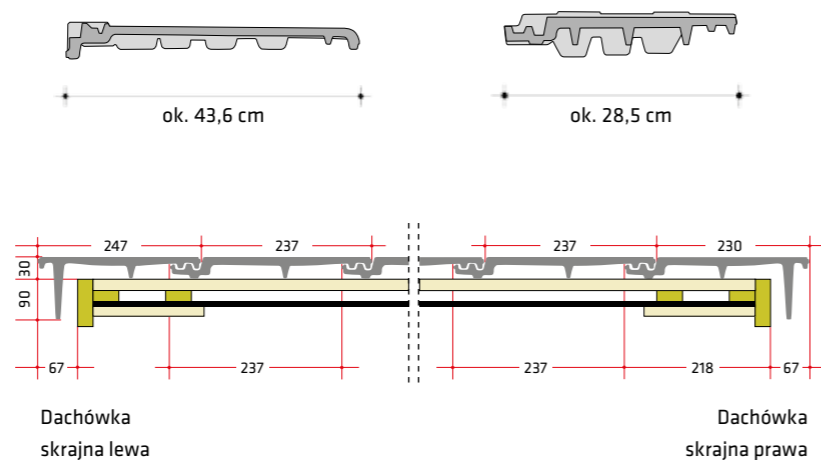
* parametry techniczne mogą ulec niewielkim zmianom

Cechy charakterystyczne

- płaska powierzchnia dachu
- szczelne pokrycie dzięki precyzyjnym zamkom
- rekomendowany szeregowy sposób ułożenia dachówki



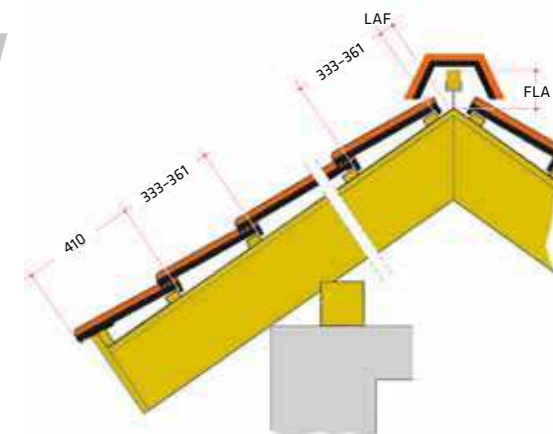
▲ Płaska powierzchnia dachu



Dachówka skrajna lewa

Dachówka skrajna prawa

BERGAMO	LAF/FLA (mm)							
Kąt nachylenia dachu	25°	30°	35°	40°	45°	50°	55°	60°
GĄSIOR								
LAF	35	30	28	28	28	30	36	38
FLA	83	75	69	63	55	46	36	31



Przekrój pokrycia dachowego.

Prawidłowy sposób montażu zależy m.in. od kształtu dachu i położenia domu, dlatego może się różnić od pokazanych tu rozwiązań. Najlepiej skonsultować się z wykwalifikowanym dekarzem. Prosimy o zapoznanie się z zaleceniami dotyczącymi poprawnej wentylacji konstrukcji dachowej. Szczegóły znajdują się w kartach informacyjnych na stronie www.roben.pl

Dostępne kolory dachówek



Czerwona naturalna



Antracytowa angobowana



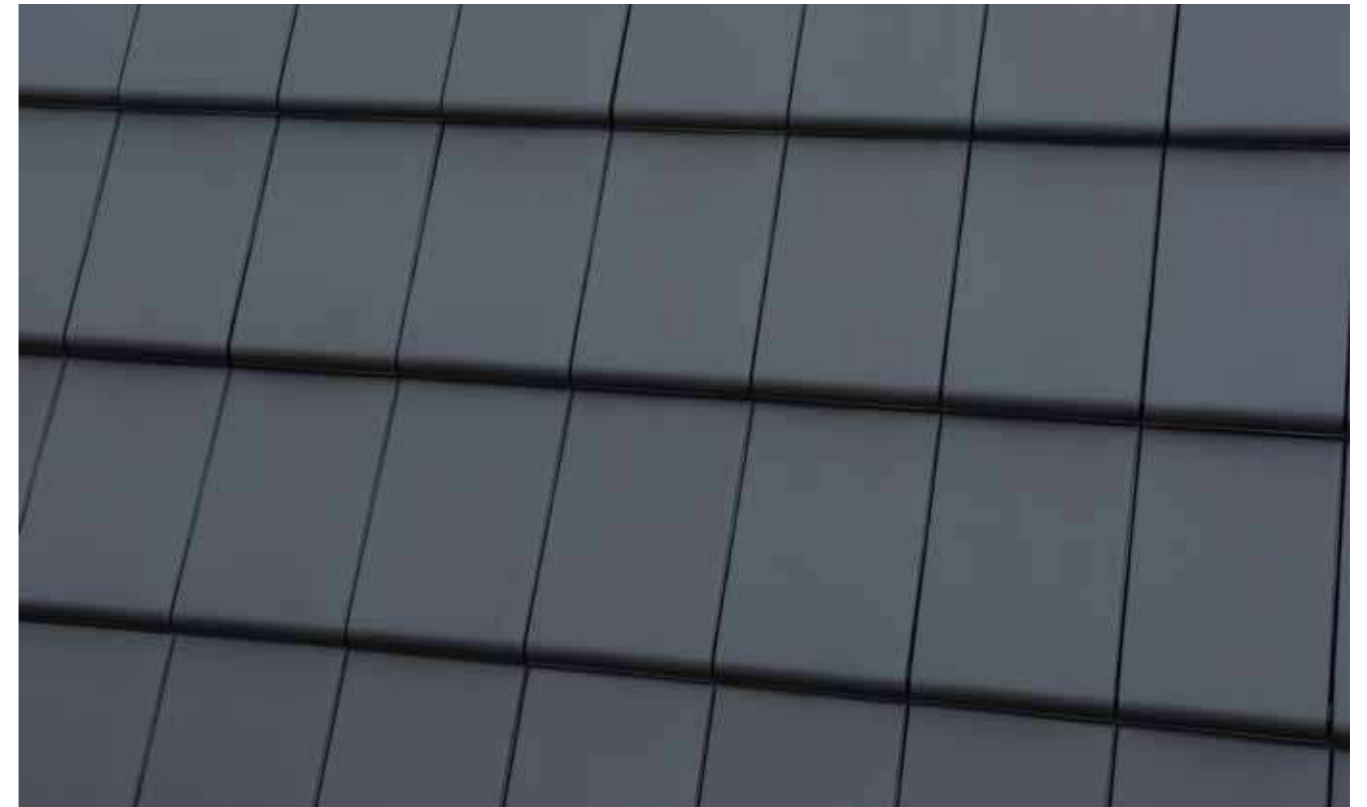
Szara matowa angobowana

BERGAMO / Czerwona naturalna

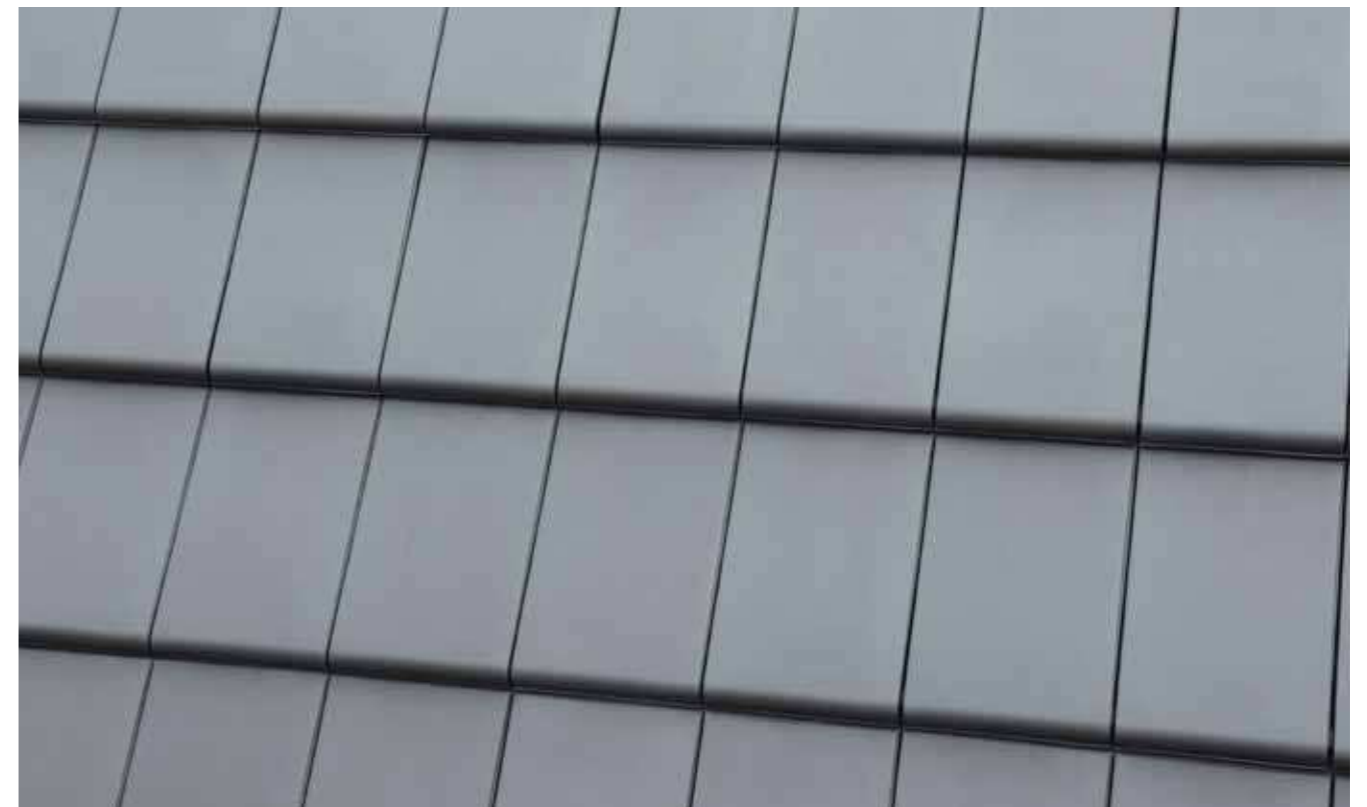


Nowość

BERGAMO / Antracytowa angobowana



BERGAMO / Szara matowa angobowana





Dane techniczne*

Waga 1 szt.	ok. 3,97 kg
Całkowita długość	ok. 47,2 cm
Całkowita szerokość	ok. 29,0 cm
Długość pokrycia	ok. 36,5–40,3 cm
Średnia szerokość pokrycia	ok. 24,5 cm
Min. wartość obliczeniowa/m²	ok. 10,1 szt.
Ilość/m ²	ok. 10,1–11,2 szt.
Min. kąt nachylenia dachu	od 22°
Ilość/europaleta	240 szt.
Waga m ²	ok. 40,1–44,5 kg
Waga pełnej palety	ok. 983 kg
Mrozoodporność	tak

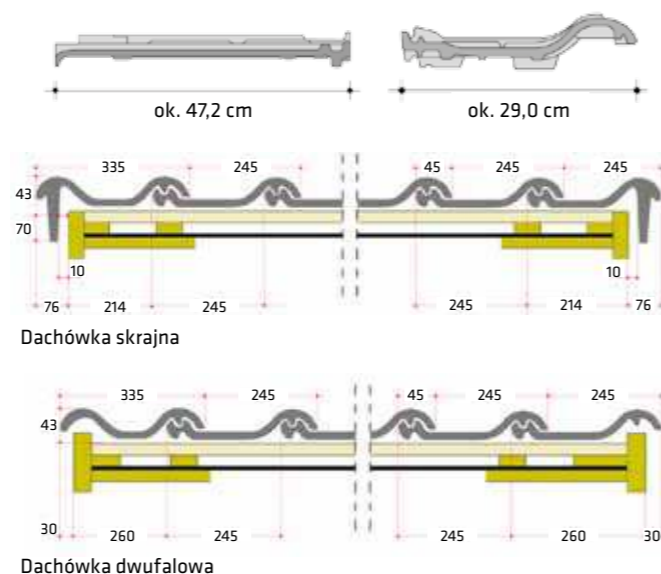
* parametry techniczne mogą ulec niewielkim zmianom

Cechy charakterystyczne

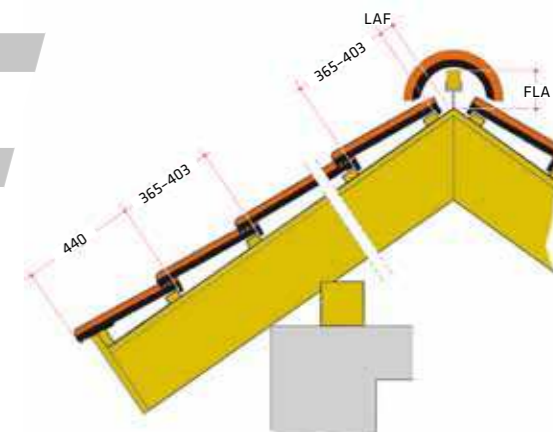
- duża szczelność
- wytrzymałość
- duże walory estetyczne
- lżejszy dach
- atrakcyjna cena
- długość pokrycia ok. 365–403 mm



Średnia długość pokrycia ok. 365–403 mm



PIEMONT	LAF/FLA (mm)									
Kąt nachylenia dachu	22°	25°	30°	35°	40°	45°	50°	55°	60°	
GAŚSIOR										
LAF	70	70	65	60	55	55	55	50	50	
FLA	110	105	100	90	85	75	70	60	50	



Przekrój pokrycia dachowego.

Prawidłowy sposób montażu zależy m.in. od kształtu dachu i położenia domu, dlatego może się różnić od pokazanych tu rozwiązań. Najlepiej skonsultować się z wykwalifikowanym dekarzem. Prosimy o zapoznanie się z zaleceniami dotyczącymi poprawnej wentylacji konstrukcji dachowej. Szczegóły znajdują się w kartach informacyjnych na stronie www.roben.pl

Dostępne kolory dachówek



Grafitowa angobowana



Titan szara glazurowana



Czerwona naturalna



Trentino angobowana



Kasztanowa angobowana



Miedziana angobowana



Jesienny liść angobowana



Brązowa angobowana



Tobago glazurowana



Antracytowa angobowana

PIEMONT / Grafitowa angobowana



Nowość

PIEMONT / Czerwona naturalna



PIEMONT / Titan szara glazurowana



PIEMONT / Trentino angobowana





PIEMONT / Kasztanowa angobowana



PIEMONT / Miedziana angobowana





PIEMONT / Jesienny liść angobowana



PIEMONT / Brązowa angobowana





PIEMONT / Tobago glazurowana

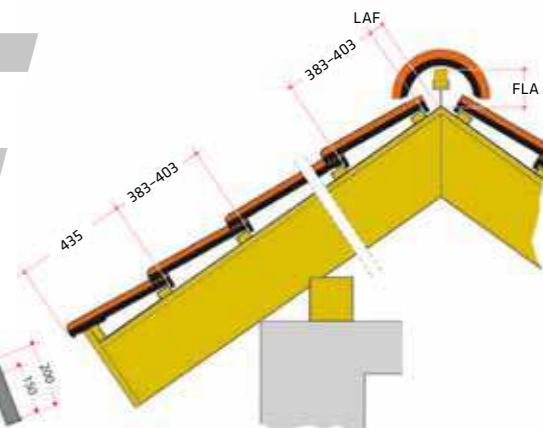


PIEMONT / Antracytowa angobowana

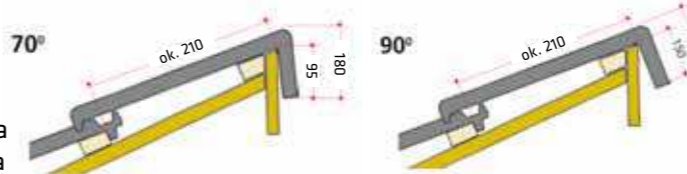




MONZAplus	LAF/FLA (mm)								
Kąt nachylenia dachu	22°	25°	30°	35°	40°	45°	50°	55°	60°
GĄSIOR									
LAF	65	65	65	50	50	50	40	35	35
FLA	110	105	100	90	85	80	80	70	65



Dachówka pulpitowa



Przekrój pokrycia dachowego.

Prawidłowy sposób montażu zależy m.in. od kształtu dachu i położenia domu, dlatego może się różnić od pokazanych tu rozwiązań. Najlepiej skonsultować się z wykwalifikowanym dekarzem. Prosimy o zapoznanie się z zaleceniami dotyczącymi poprawnej wentylacji konstrukcji dachowej. Szczegóły znajdują się w kartach informacyjnych na stronie www.roben.pl

Dostępne kolory dachówek

Dane techniczne*

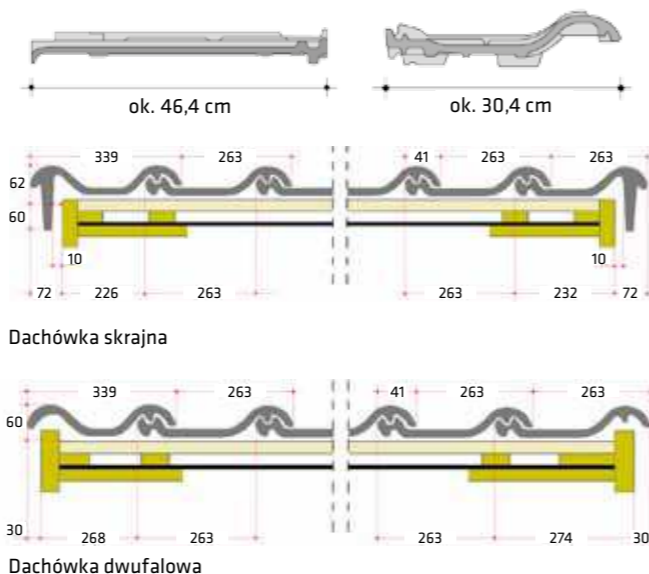
Waga 1 szt.	ok. 4,07 kg
Całkowita długość	ok. 46,4 cm
Całkowita szerokość	ok. 30,4 cm
Długość pokrycia	ok. 38,3–40,3 cm
Średnia szerokość pokrycia	ok. 26,3 cm
Min. wartość obliczeniowa/m²	ok. 9,5 szt.
Ilość/m ²	ok. 9,4–9,9 szt.
Min. kąt nachylenia dachu	od 22°
Ilość/europaleta	240 szt.
Waga m ²	ok. 38,3–40,3 kg
Waga pełnej palety	ok. 1007 kg
Mrozoodporność	tak

* parametry techniczne mogą ulec niewielkim zmianom

Cechy charakterystyczne

- duży format
- mniejsze zużycie na m² – wystarczy tylko ok. 9,4–9,9 szt.
- szybki montaż
- lżejszy dach
- atrakcyjna cena

Dodatkowe ząbki, umiejscowione przy bocznej krawędzi dachówki, gwarantują bardziej trwałe i stabilne przypięcie dachówki dołaty. ▶



Grafitowa angobowana



Maduro glazurowana



Antracytowa angobowana



Tobago glazurowana



Miedziana angobowana



Kasztanowa angobowana



Trentino angobowana

MONZAplus / Grafitowa angobowana



MONZAplus / Tobago glazurowana



MONZAplus / Antracytowa angobowana



MONZAplus / Maduro glazurowana



MONZAplus / Trentino angobowana



MONZAplus / Kasztanowa angobowana

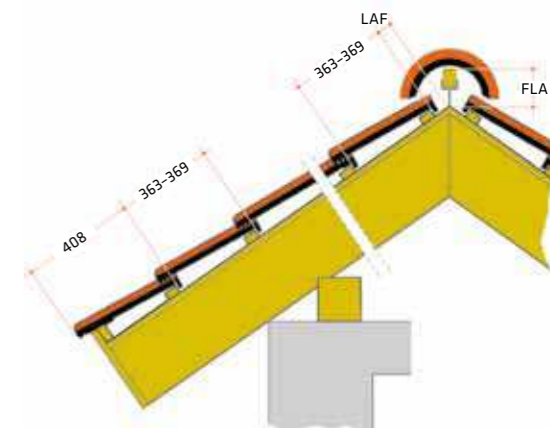


MONZAplus / Miedziana angobowana





BORNHOLM	LAF/FLA (mm)						
Kąt nachylenia dachu	30°	35°	40°	45°	50°	55°	60°
GAŚSIOR							
LAF	40	40	35	35	30	30	30
FLA	110	105	100	95	90	85	80



Przekrój pokrycia dachowego.

Prawidłowy sposób montażu zależy m.in. od kształtu dachu i położenia domu, dlatego może się różnić od pokazanych tu rozwiązań. Najlepiej skonsultować się z wykwalifikowanym dekarzem. Prosimy o zapoznanie się z zaleceniami dotyczącymi poprawnej wentylacji konstrukcji dachowej. Szczegóły znajdują się w kartach informacyjnych na stronie www.roben.pl

Dostępne kolory dachówek

Dane techniczne*

Waga 1 szt.	ok. 3,92 kg
Całkowita długość	ok. 44,4 cm
Całkowita szerokość	ok. 28,2 cm
Długość pokrycia	ok. 36,3–36,9 cm
Średnia szerokość pokrycia	ok. 22,2 cm
Min. wartość obliczeniowa/m²	ok. 12,2 szt.
Ilość/m ²	ok. 12,2–12,4 szt.
Min. kąt nachylenia dachu	od 22°
Ilość/europaleta	240 szt.
Waga m ²	ok. 47,8–48,6 kg
Waga pełnej palety	ok. 971 kg
Mrozoodporność	tak

* parametry techniczne mogą ulec niewielkim zmianom

Cechy charakterystyczne

- pogłębione łukowate wygięcie
- wyrównane proporcje
- większa powierzchnia dachówki
- sprawny montaż



Tobago glazurowana



Kasztanowa angobowana

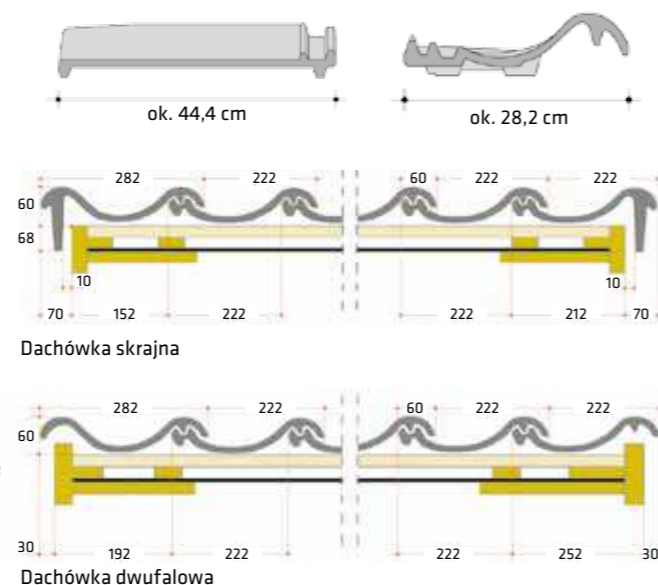


Miedziana angobowana



Czerwona naturalna

„Esowaty” kształt dachówki daje specyficzne pofalowanie powierzchni dachu. ▶



BORNHOLM / Tobago glazurowana



BORNHOLM / Miedziana angobowana



BORNHOLM / Kasztanowa angobowana



BORNHOLM / Czerwona naturalna



Akcesoria

System akcesoriów dachowych



/1/

DACHÓWKA STANDARDOWA
waga - MONZAplus ok. 3,95 kg



/2/

GAŚSIOR PODSTAWOWY waga ok. 3,4 kg
a - z kłmram standard
b - z kłmram odgromową



/3/

UCHWYT LISTWY KALENICY



/4/

DACHÓWKA DWUFALOWA
waga - Piemont ok. 5,3 kg



/5/

DACHÓWKA SKRAJNA LEWA
(wiatrownica)
waga - Piemont ok. 6 kg



/6/

DACHÓWKA SKRAJNA PRAWA
(wiatrownica)
waga - Piemont ok. 5,5 kg



/7/

DACHÓWKA WENTYLACYJNA
waga - Piemont ok. 4,6 kg



/8/

ŁĄCZNIK KALENIC -
TRÓJNIK UNIWERSALNY
a - model 1
b - model 2
waga ok. 3,5 kg



/9/

GAŚSIOR POCZĄTKOWY
PÓŁOKRĄGŁY DUŻY
waga ok. 3,8 kg



/10/

DACHÓWKA ANTENOWA
CERAMICZNA
waga - Piemont ok. 4,3 kg



/11/

KOMINEK ODPOWIERZAJĄCY
Z RURĄ ŁĄCZNIKOWĄ
a - grzybek - waga ok. 4,2 kg
b - kominek odpowierzający
ceramiczno-konglomeratowy
z rurą łącznikową



/12/

DACHÓWKA 1/2
waga - Piemont ok. 2,5 kg



/13/

ŁAWA KOMINIARSKA
komplet 0,80 m



/14/

ŁAWA KOMINIARSKA
komplet 0,40 m



/15/

STOPIEŃ KOMINIARSKI



/16/

ZAKOŃCZENIE GAŚSIORA
KALENICY
początek (a), koniec (b)
waga ok. 1,4 / 1,8 kg



/17/

TAŚMA DO OBRÓBEK
KOMINIARSKICH / TAŚMA
KOMINOWA Alu3D
szerokość 300 mm



/18/

TAŚMA POD GAŚSIOR /
TAŚMA KALENICOWA Alu
szerokość 300 mm



/19/

KOSZ DACHOWY
szerokość 500 mm



/20/

KLAMRA DO DACHÓWKI
4 x 6
(przekrój łaty)



/21/

PŁOTEK
PRZECIWSNIEGOWY



/22/

GRZEBIEŃ OKAPU



/23/

ŚNIEGOŁAP



/24/

DACHÓWKA
ŚWIETLIKOWA
MONZAplus



/25/

LISTWA KOMINOWA



/26/

DACHÓWKA SOLARNA
waga - MONZAplus
ok. 5 kg



/27/

DACHÓWKA PULPITOWA
waga - MONZAplus
3,3 kg
kąt 70° / 90°



/28/

KOMINEK
WENTYLACYJNY
ø150 mm Z RURĄ
ŁĄCZNIKOWĄ
waga ok. 8,9 kg

Fabryka



Zakłady produkcyjne w Srodzie Śląskiej

Roben

Roben to część rodzinnego koncernu produkującego ceramiczne materiały budowlane od ponad 160 lat. Powstałe w połowie XIX w. fryzyskie cegielnie dały początek dzisiejszej sieci fabryk w Europie i Ameryce. W 1995 r. w skład firmy o tak bogatej tradycji weszły zakłady w Srodzie Śląskiej. To tu powstała największa i najnowocześniejsza w Europie dachówczarnia Roben.

Na sukces firmy Roben składa się wiele elementów. Z lokalnych złóż gliny wydobywamy doskonały surowiec do produkcji cegieł, płytek klinkierowych, dachówek i akcesoriów dachowych. Ten naturalny ceramiczny materiał łączymy w naszych zakładach z najnowocześniejszymi rozwiązaniami technologicznymi i długoletnim doświadczeniem. Tak powstają materiały budowlane najwyższej jakości, które umożliwiają realizację marzeń kolejnych pokoleń inwestorów o pięknym i bezpiecznym domu. Najlepsze parametry techniczne, trwałość, estetykę oraz dobrą cenę połączyliśmy w logiczną całość.

Ceramika budowlana Roben. Sięgaj wysoko.

Dachówki i akcesoria ceramiczne Roben są objęte 30-letnią gwarancją jakości.

30 lat

GWARANCJI



Roben
ZŁOTA BUDOWLANA MARKA ROKU 2015, 2014, 2010, 2009, 2008, 2006, 2005, 2004 w kategorii „Pokrycia Dachowe”



Roben
KONSUMENTKI LIDER JAKOŚCI 2017 w kategorii „Producenci klinkieru”



Roben
LAUR KONSUMENTA TOP MARKA 2018 w kategorii „Jakość i innowacyjność w branży budowlanej”

Reprezentanci regionalni



1 WOJ. MAŁOPOLSKIE
Jacek Cebula
tel. 601 92 27 17
e-mail: jcebula@roben.pl

2 WOJ. POMORSKIE
Wiesław Czajkowski
tel. 601 54 04 20
e-mail: wczajkowski@roben.pl

3 WOJ. ZACHODNIOPOMORSKIE
Lech Książek
tel. 605 35 10 98
e-mail: lksiazek@roben.pl

4 WOJ. ŚLĄSKIE I OPOLSKIE
Sebastian Bogunia
tel. 601 54 04 38
e-mail: sbogunia@roben.pl

5 WOJ. KUJAWSKO-POMORSKIE
Maciej Mordak
tel. 601 79 76 69
e-mail: mmordak@roben.pl

6 WOJ. PODKARPACKIE
Andrzej Berkowicz
tel. 665 50 07 15
e-mail: aberkowicz@roben.pl

7 WOJ. MAZOWIECKIE
Adam Biedula
tel. 605 35 10 99
e-mail: abiedula@roben.pl

8 WOJ. WIELKOPOLSKIE
Mieczysław Zabłocki
tel. 601 54 04 36
e-mail: mzablocki@roben.pl

9 WOJ. WIELKOPOLSKIE I LUBUSKIE
Artur Kopiec
tel. 607 27 89 86
e-mail: akopiec@roben.pl

KONTAKT DLA ARCHITEKTÓW
Tomasz Dubik
tel. 509 83 34 77
e-mail: tdubik@roben.pl

10 WOJ. ŚWIĘTOKRZYSKIE, ŁÓDZKIE I MAZOWIECKIE
Tomasz Lasota
tel. 609 04 89 55
e-mail: tlasota@roben.pl

11 WOJ. PODLASKIE
Anna Worońska
tel. 601 54 04 22
e-mail: aworonska@roben.pl

12 WOJ. OPOLSKIE
Ryszard Homan
tel. 605 06 70 03
e-mail: rhomean@roben.pl

13 WOJ. LUBELSKIE
Marcin Słomka
tel. 661 92 31 64
e-mail: mslomka@roben.pl

14 WOJ. WARMIŃSKO-MAZURSKIE
Grzegorz Sławiński
tel. 661 92 31 65
e-mail: gslawinski@roben.pl

15 WOJ. DOLNOŚLĄSKIE
Piotr Gałajda
tel. 661 92 31 66
e-mail: pgalajda@roben.pl

16 WOJ. ZACHODNIOPOMORSKIE
Arkadiusz Sanocki
tel. 691 57 53 58
e-mail: asanocki@roben.pl

17 WOJ. ŁÓDZKIE
Radosław Skoczeń
tel. 693 23 33 43
e-mail: rskoczen@roben.pl

PN-EN 1304: styczeń 2007 dachówki ceramiczne. Definicje i specyfikacja wyrobów Zai. B. W przypadku dachówek jednobarwnych dopuszczalne są różnice odcieni barwy, wynikające ze specyficznych metod produkcji wyrobów ceramicznych. Przedstawione w katalogu kolory produktów mają charakter jedynie poglądowy i mogą różnić się od rzeczywistego koloru produktów. Roben nie ponosi odpowiedzialności za ewentualne różnice pomiędzy rzeczywistym kolorem produktu a przedstawionym w katalogu.

BrikDorff
www.brikdorff.ru